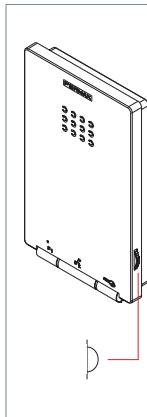
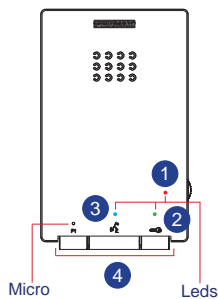


- 1 LED: rood
- 2 LED: groen
- 3 LED: blauw
- 4 Toetsen



Draaiwielje

- Stelt het belvolume in (tijdens standby). De bel wordt UITGEZET indien deze op minimum wordt gezet (rode LED zal knipperen).
- Instellen van het gespreksvolume (in te stellen tijdens de communicatie met de buitenpost).

TOETSEN

Deuropener

- In rust kan deze toets ook dienen om een conciërgepost op te roepen (indien van toepassing).



Gesprek starten, beëindigen en manuele oproep.

- Na ontvangst van een oproep heeft u 30 seconden om te antwoorden. De rode led zal uitgaan om aan te geven dat er oproep is.
- Audio-activering: wanneer een oproep wordt ontvangen, druk dan kort op deze toets om het gesprek met de bezoeker te starten, de communicatie gebeurt volledige handen-vrij en in de 2 richtingen. De blauwe led blijft branden om aan te geven dat er een gesprek met de buitenpost aan de gang is.
- Ophangen: druk op deze toets om de communicatie te beëindigen, anders wordt het gesprek na 90 seconden verbroken.
- Manuele oproep (buitenpost 0 van uw blok): druk kort op deze toets (de blauwe led licht op) om de buitenpost zelf op te roepen.

pt.) Botão de ativação de Áudio, Desligar e Ligação automática.

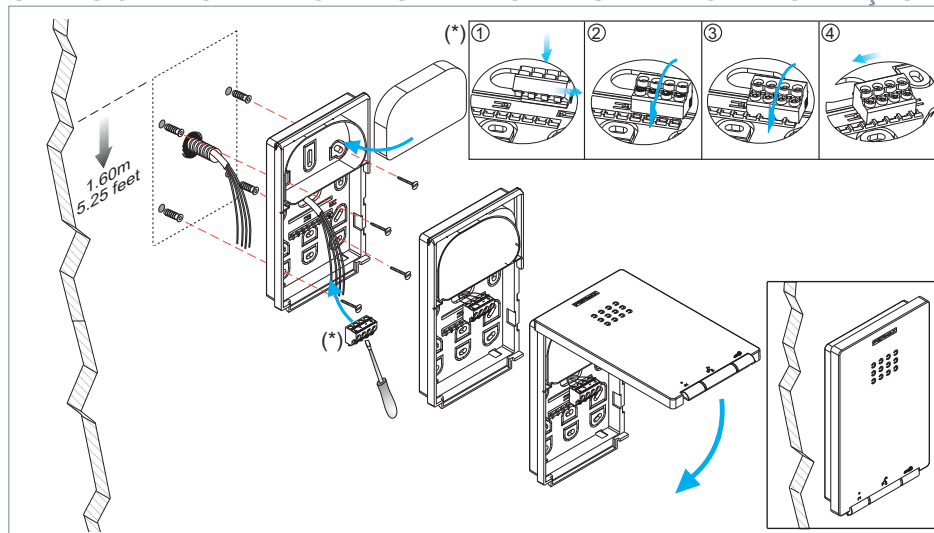
- Ao receber uma chamada, dispõe de 30 segundos para responder. Durante este tempo, o LED vermelho apaga-se, indicando uma chamada em espera.
- *Ativação de áudio:* Ao receber uma chamada, premir e soltar este botão para falar com o visitante. Abre-se o canal de áudio e o funcionamento é em modo mãos livres. O LED azul permanecerá aceso, indicando uma conversação com a placa de rua.
- *Desligar:* premir para terminar a comunicação, caso contrário a conversação terminará em 90 segundos.
- *Ligação automática (botoneira 0 do bloco):* em repouso, premir e soltar este botão (o LED azul acende-se).

- F1** F1: Botón para funciones adicionales F1: Button for additional functions F1: Touche pour fonctions supplémentaires
 F1: Taste für Zusatzfunktionen F1: Botão para funções adicionais

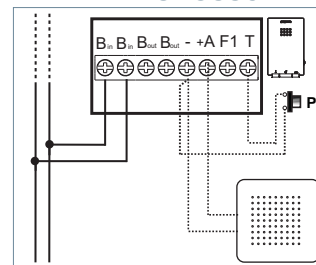
Información - Information - Informations - Information - Informação

- Para más información, consultar el Man. Avanzado del Teléfono iLOFT DUOX (Cod. 970113) en www.fermax.com.
- For more information, please refer to the Advanced iLOFT DUOX Telephone Manual (Code. 970113) en www.fermax.com.
- Pour plus d'informations, voir le manuel avancé du poste iLOFT DUOX (code 970113) sur www.fermax.com.
- Detailliertere Informationen über das Gerät finden Sie im Komplettband des Telefons iLOft DUOX (Kode 970113) auf unserer Webseite: www.fermax.com.
- Para mais informações, consultar o Manual Avançado do Telefone iLOFT DUOX (Cód. 970113) em www.fermax.com.

INSTALACIÓN - INSTALLATION - INSTALLATION - INSTALLATION - INSTALAÇÃO



ESQUEMA DE CABLEADO - WIRING DIAGRAM - SCHEMA DE CABLAGEM VERKABELUNGSSCHEMA - ESQUEMA DE CABLAGEM



- Cableado: 2 hilos no polarizados.
 Cabling: 2 non-polarised wires.
 Câblage : 2 fils non polarisés.
 Verkabelung: 2 nicht polarisierte Drähte.
 Cablagem: 2 fios não polarizados.
- "B" , "B" :
 - Bus DUOX: Alimentación teléfonos, datos y audio.
 - DUOX Bus: Telephones, data and audio power.
 - Bus DUOX : alimentation postes, données et audio.
 - DUOX-Bus: Stromversorgung Telefone, Daten und Audio.
 - Bus DUOX: Alimentação de telefones, dados e áudio.
 - "+A", "-":
 - Conexión Prolongador de llamada.
 - Extension Call connection.
 - Connexion prolongateur d'appel.
 - Anschluss Zusatzlautsprecher.
 - Ligação Prolongador de chamada.
 - (P1) "T", "-":
 - Pulsador de llamada puerta vivienda
 - Call pushbutton at the apartment's door
 - Poussoir d'appel sur la porte du logement
 - Etagentaster bei Wohnungstüre
 - Botão de chamada na porta do apartamento

CARACTERÍSTICAS TÉCNICAS - TECHNICAL FEATURES - CARACTERÍSTIQUES TECHNIQUES - TECHNISCHE EIGENSCHAFTEN - CARACTERÍSTICAS TÉCNICAS

Alimentación - Power Supply - Alimentation - Stromversorgung - Alimentação	18 Vdc
Consumo - Consumption - Consommation - Stromverbrauch - Consumo (±5%) en reposo - in standby - en veille - Im Bereitschaftsmodus - em repouso máximo - maximum - maximal - maximum - máximo	18 mA 210 mA
Dirección teléfono - Telephone address - Adresse poste Telefonadresse - Endereço do telefone	000001...999999
Temperatura de funcionamiento - Working Temperature - Température de fonctionnement Betriebstemperatur - Temperatura de funcionamento	-5°C, +40°C

de

hergestellten Anruf an.

- *Gesprächsannahme:* Drücken Sie bei einem eingehenden Anruf auf diese Taste, um mit dem Besucher zu sprechen. Der Audiokanal wird freigeschaltet und auf Freisprechmodus gestellt. Die blaue LED leuchtet während des Sprechverkehrs mit der Türstation.
- *Auflegen:* Drücken, um das Gespräch zu beenden, ansonsten wird das Gespräch nach 90 Sekunden automatisch beendet.
- *Eigenstart (Türstation 0 des Wohnblocks):* Im Bereitschaftsmodus, diese Taste drücken und los lassen (die blaue LED leuchtet auf).

AJUSTES - SETTINGS - RÉGLAGES - EINSTELLUNGEN - AJUSTES

Selección de melodía - Ringtone Selection - Sélection de la mélodie - Ruftonauswahl - Selecção de melodias

es. Se puede elegir entre 5 melodías.

- 1. Desde placa:** Con el teléfono en reposo y colgado:
1. Pulsar el botón durante 5" hasta escuchar un "beep", soltar, se escuchará la melodía actual de la placa.
 2. Pulsar el botón F1 para seleccionar la melodía (secuencia circular), la última escuchada será la escogida.
- 2. Desde conserjería:** Estando en modo «selección de melodía desde placa»:
3. Pulsar el botón para seleccionar «configuración de melodía desde conserjería», se escuchará la melodía actual de la conserjería.
 4. Pulsar el botón F1 para seleccionar la melodía (secuencia circular), la última escuchada será la escogida.
- 3. Salir de selección de melodías (reposo):**
5. Estando en «selección de melodías desde conserjería» si se realiza una pulsación corta sobre el botón se escuchará un doble "beep" y se saldrá del menú volviendo al estado de reposo.

Nota: También se sale del menú de melodías desde placa tras un periodo de 10 segundos de inactividad, (almacenando en memoria la última melodía reproducida).

en. We can select from 5 ringtones.

- 1. From the panel:** With the telephone in standby and hung-up:
1. Press the button for 5" until you hear a "beep", release, then the panel's current ringtone will sound.
 2. Press the F1 button to select the ringtone, (circular sequence), the last one played will be the one selected.
- 2. From reception:** When in "ringtone selection from the panel" is selected:
3. Press the button to select "ringtone configuration from reception" and you will hear the guard unit's current ringtone.
 4. Press the F1 button to select the ringtone, (circular sequence), the last one played will be the one selected.
- 3. Exit ringtone selection (standby):**
5. When in "ringtone selection from reception" with a short press of the button you will hear a double beep and exit the menu to return to standby mode.

Note: You can also exit the reception ringtone menu from the panel, after inactivity for 10 seconds (storing the last ringtone played).

fr. Il est possible de choisir parmi 5 mélodies.

- 1. À partir de la platine :** si le poste est en veille et raccroché :
1. Appuyez sur la touche pendant 5 sec. jusqu'à ce qu'un « bip » soit émis, relâchez : on entend alors la mélodie actuelle de la platine.
 2. Appuyez sur la touche F1 pour sélectionner la mélodie (séquence circulaire). La dernière écoutée est celle qui est choisie.
- 2. À partir de la conciergerie :** une fois en mode « sélection de la mélodie à partir de la platine » :
3. Appuyez sur la touche pour sélectionner « Configuration de la mélodie à partir de la conciergerie ». La mélodie actuelle de la conciergerie est alors émise.
 4. Appuyez sur la touche F1 pour sélectionner la mélodie (séquence circulaire). La dernière écoutée est celle qui est choisie.
- 3. Quitter la sélection des mélodies (veille) :**
5. Une fois en mode « Sélection des mélodies à partir de la conciergerie », si l'on appuie brièvement sur la touche un double « bip » est émis et l'on quitte le menu pour revenir à l'état de veille.

Remarque : on quitte également le menu des mélodies provenant de la platine au bout de 10 secondes d'inactivité (la dernière mélodie lue est mémorisée).

de. Man kann aus 5 Melodien auswählen.

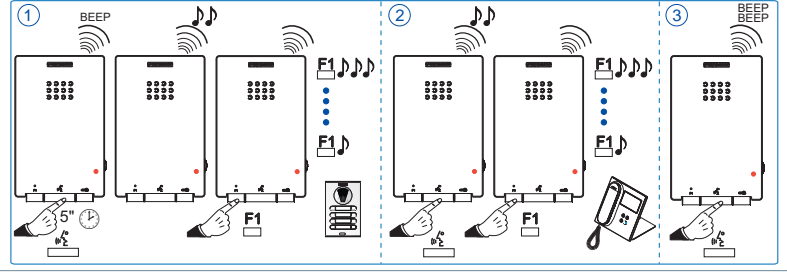
- 1. Ruftonauswahl für Türstation:** Mit dem Telefon im Bereitschaftsmodus:
1. Die Taste 5 Sekunden lang gedrückt halten, bis ein Signalton „Piep“ ertönt und anschließend loslassen, worauf die aktuelle Melodie an der Türstation erklingt.
 2. Taste F1 drücken, um die Melodien zu hören und der Reihe nach durchzuschalten.
- 2. Ruftonauswahl für Portiererruf:** Im Modus „Melodiewahl über die Türstation“:
3. Die Taste drücken, um „Melodiewahl über die Portierzentrale“ aufzurufen, worauf die aktuelle Melodie an der Portierzentrale erklingt.
 4. Taste F1 drücken, um die Melodie zu hören (Kreissequenz), wobei die zuletzt gehörte Melodie automatisch ausgewählt wird.
- 3. Melodiewahl verlassen (Rückkehr in den Bereitschaftsmodus):**
5. Im Modus „Melodiewahl über die Portierzentrale“ kurz die Taste drücken, worauf ein doppelter Signalton „Piep Piep“ ertönt und das Menü geschlossen und der Bereitschaftsmodus aktiviert wird.

Hinweis: Das Menü Melodieauswahl der Türstation wird nach 10 Sekunden ohne Tasteneingabe automatisch verlassen (dabei wird die zuletzt abgespielte Melodie gespeichert).

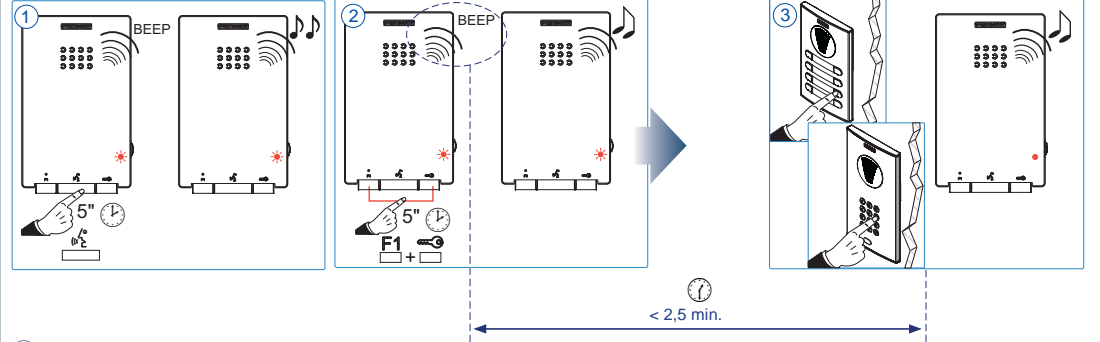
pt. Existem 5 melodias à escolha.

- 1. A partir da botoneira:** Com o telefone em repouso e pousado:
1. Premir o botão durante 5", até ouvir um "bip"; ao soltar, ouvir-se-á a melodia atual da botoneira.
 2. Premir o botão F1 para selecionar a melodia (sequência circular); a última melodia ouvida será a escolhida.
- 2. A partir da portaria:** Estando em modo de «Seleção de melodia a partir da botoneira»:
3. Premir o botão para selecionar «Configuração da melodia a partir da portaria», ouvir-se-á a melodia atual da portaria.
 4. Premir o botão F1 para selecionar a melodia (sequência circular); a última melodia ouvida será a escolhida.
- 3. Sair da seleção de melodias (repouso):**
5. Estando em «Seleção de melodias a partir da portaria», caso se pressione brevemente o botão , ouvir-se-á um duplo "bip" e abandonar-se-á o menu, voltando ao estado de repouso.

Nota: Também se sai do menu de melodias a partir da botoneira após um período de 10 segundos de inatividade (guardando na memória a última melodia reproduzida).



PROGRAMACIÓN DIRECCIÓN TELÉFONO - TELEPHONE PROGRAMMING PROGRAMMATION ADRESSE POSTE - PROGRAMMIERUNG DER TELEFONADRESSE PROGRAMAÇÃO DIREÇÃO TELEFONE



es. Programación dirección teléfono desde placa de calle (máster).

- Con el teléfono conectado y en reposo:
1. Se debe partir desde el menú de configuración de "Selección de melodías, Desde placa". Pulsar el botón durante 5" hasta escuchar un "beep", soltar, se escuchará la melodía de la placa actual. (Teléfono sin programar, led rojo parpadeo rápido). En este estado:
 2. Pulsar el botón F1 y botón simultáneamente durante 5" hasta escuchar una confirmación acústica (BEEP). Soltar.
 3. Pulsar el pulsador/código de llamada a vivienda desde placa. Se escuchará el tono de confirmación en el teléfono. El teléfono está programado. (led rojo fijo).

Nota: El tiempo desde que se escucha el bip de confirmación de entrada en programación del teléfono y se produce la llamada desde la placa para programar la dirección del teléfono, debe ser inferior a 2 minutos y medio.

en. Programming the telephone address from the street panel (master).

- With the telephone connected and hung-up:
1. The user should start from the "Ringtone Selection" configuration menu, from the Panel. Press the button for 5" until you hear a "beep", release and the current panel ringtone sounds. (Telephone not yet programmed, red LED blinks quickly). While in this mode:
 2. Press the F1 and the button simultaneously for 5 seconds until you hear a confirmation tone (BEEP). Release.
 3. Press the button/residential call code from the panel. A confirmation tone will sound on the telephone. The telephone is programmed, (constant red led).

Note: The time from which you hear the confirmation beep for entering in telephone programming, and the call is made from the panel to program the phone's address, must be less than 2 and half minutes.

fr. Programmation adresse poste à partir de la platine de rue (master).

- Si le poste est connecté et en veille :
1. Cette programmation est effectuée à partir du menu de configuration de « Sélection des mélodies, à partir de la platine ». Appuyez sur la touche pendant 5 sec. jusqu'à ce qu'un « bip » soit émis, relâchez : on entend alors la mélodie actuelle de la platine (poste non programmé, la DEL rouge clignote rapidement). Dans cet état :
 2. Appuyez sur la touche F1 et sur la touche en même temps pendant 5 sec. jusqu'à ce qu'un bip de confirmation soit émis. Relâchez.
 3. Appuyez sur le bouton-poussoir/composez le code d'appel du logement à partir de la platine. Une tonalité de confirmation est émise au niveau du poste. Le poste est programmé (DEL rouge fixe).

Remarque : la durée entre l'émission du bip de confirmation de l'entrée en mode programmation du poste et l'appel passé depuis la platine de rue afin de programmer l'adresse du poste doit être inférieure à 2 minutes et demie.

de. Programmierung der Telefonadresse über die Türstation (Master).

- Bei angeschlossenem Telefon im Bereitschaftsmodus:
1. Im Konfigurationsmenü „Melodiewahl der Türstation“ aufrufen. Die Taste 5 Sekunden lang gedrückt halten, bis ein Signalton „Piep“ ertönt, anschließend loslassen, worauf die aktuelle Melodie an der Türstation erklingt. (Telefon ohne Programmierung, rote LED blinkt schnell).
 2. Die Taste F1 und die Taste gleichzeitig 5 Sekunden lang gedrückt halten, bis ein Signalton ertönt (PIEP) und anschließend loslassen.
 3. Die Taste/Rufcode (Türstation>Wohnung) an der Türstation drücken. Das Telefon gibt einen Signalton zur Bestätigung aus. Das Telefon ist programmiert (rote LED leuchtet permanent).

Hinweis: Die Zeit, die vom Moment des Öffnens des Programmiermodus des Telefons (Signalton) bis zum Anruf über die Türstation an das Telefon zur Programmierung der Telefon-Adresse vergehen darf, liegt bei 2 Minuten 30 Sekunden.

pt. Programação do endereço do telefone a partir da botoneira da rua (mestre).

- Com o telefone conectado e em repouso:
1. Deve-se partir do menu de configuração "Seleção de melodias, A partir da botoneira". Premir o botão durante 5" até ouvir um "bip"; ao soltar, ouvir-se-á a melodia atual da botoneira. (Telefone por programar, o LED vermelho pisca rapidamente). Neste estado:
 2. Premir simultaneamente o botão F1 e o botão durante 5", até ouvir um sinal sonoro de confirmação (BIP). Soltar.
 3. Premir o botão/código de chamada à habitação a partir da botoneira. Ouvir-se-á o som de confirmação no telefone. O telefone está programado (LED vermelho fixo).

Nota: O tempo desde que se ouça o bip de confirmação de entrada na programação do telefone até que se realize a chamada a partir da botoneira para programar o endereço do telefone deve ser inferior a 2 minutos e meio.

Este producto está protegido con las siguientes patentes y modelos de utilidad /This product is protected with the following patents and utility models / Ce produit est protégé par les brevets et modèles d'utilité suivants / Dieses Produkt ist durch die folgenden Patente und Gebrauchsmuster geschützt / Este produto está protegido com as seguintes patentes e modelos de utilidade:

PATENTES/PATENTS/BREVETS/PATENTE/PATENTES	MODELOS DE UTILIDAD/UTILITY MODELS/MODÈLES UTILITAIRES/NUTZMODELLE/MODELOS DE UTILIDADE
US 9215410, US 9762852, BE1023440, AU2014203706.	ES1187384U, ES1141495U, FR3038192, DE202016000632U1, CN205987229(U).