

Moniteurs l'un après l'autre ou via le bouton d'appel palier avec 1 alimentation standard 4825

VEO-XS, VEO

APPARTEMENTS:	5	10	15	25	40
UTP sur une paire (= 2x 0,2 mm ²)	150m (65m)*	100m (50m)*	65m (-)*		
UTP fils doublés (= 2x 0,4 mm ²)	250m (140m)*	200m (100m)*	150m (80m)*	100m (max.18 app. 80m)*	
SVV 0,8 sur 2 fils (= 2x 0,5 mm ²)	250m (175m)*	220m (140m)*	185m (110m)*	125m (max.22 app. 100m)*	
SVV 0,8 fils doublés (= 2x 1 mm ²)	250m (250m)*	250m (250m)*	250m (230m)*	250m (170m)*	135m (max.32 app. 130m)*
VTLmB / câble HP 2x 1,5mm ²	250m (250m)*	250m (250m)*	250m (250m)*	250m (250m)*	200m (max.36 app. 130m)*
VTLmB / câble HP 2x 2,5mm ²	250m (250m)*	250m (250m)*	250m (250m)*	250m (250m)*	250m (max.38 app. 175m)*

Distance max. pour chaque colonne (max. 4)

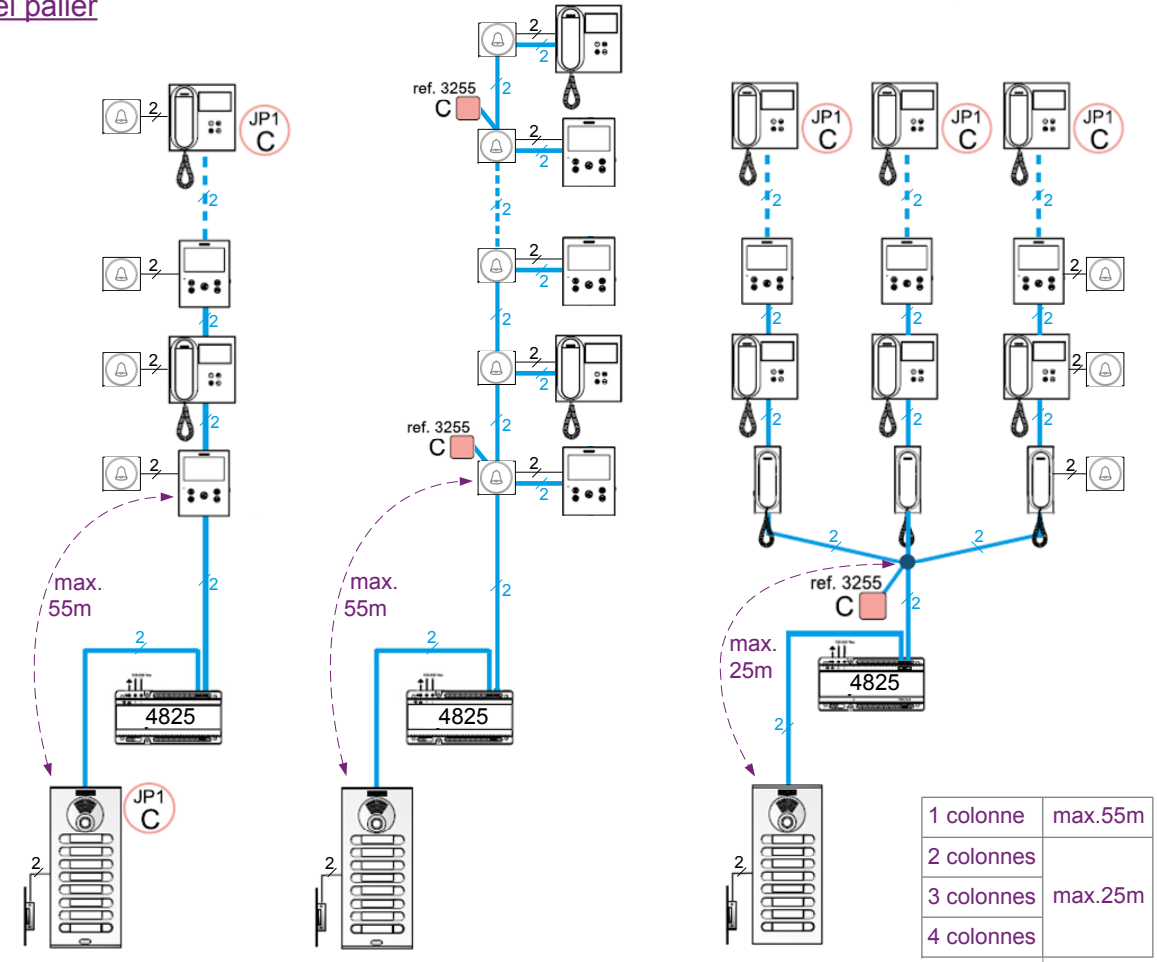
(...)* : distance maximale si un moniteur supplémentaire est installé dans le même appartement (duplex par exemple), ou dans le cas d'un 2ème canal de communication (appel simultané entre une 2ème platine et un autre appartement).

VEO-XL, DOBISS VEO-XS, VEO-XS wifi, VEO wifi

APPARTEMENTS:	5	10	15	25
UTP sur une paire (= 2x 0,2mm ²)	95m (50m)*	60m (-)*		
UTP fils doublés (= 2x 0,4mm ²)	200m (105m)*	130m (80m)*	95m (max.14 app. 65m)*	
SVV 0,8 sur 2 fils (= 2x 0,5mm ²)	250m (140m)*	160m (105m)*	125m (70m)*	
SVV 0,8 fils doublés (= 2x 1mm ²)	250m (250m)*	250m (220m)*	250m (155m)*	100m (max.20 app. 100m)*
VTLmB / câble HP 2x 1,5mm ²	250m (250m)*	250m (250m)*	250m (230m)*	165m (max.22 app. 110m)*
VTLmB / câble HP 2x 2,5mm ²	250m (250m)*	250m (250m)*	250m (250m)*	250m (max.24 app. 115m)*

Distance max. pour chaque colonne (max. 4)

(...)* : distance maximale si un moniteur supplémentaire est installé dans le même appartement (duplex par exemple), ou dans le cas d'un 2ème canal de communication (appel simultané entre une 2ème platine et un autre appartement).



Distance maximale entre la platine d'appel et le premier moniteur ou entre la platine d'appel et le nœud de départ vers les colonnes. La distance dépend du nombre de colonnes (valable pour tout type de câble).

Distance max. = du coffret électrique jusqu'au dernier appartement. Si les appartements sont divisés en plusieurs colonnes (max.4), les distances indiquées dans le tableau sont également valables pour chaque colonne.

Consignes pour une topologie en cascade:

- Si les fils sont doublés, cela doit être fait partout, y compris vers la(les) platine(s) d'appel.
- Plus d'un bus DUOX dans le même câble n'est pas autorisé. Le câble doit également être du même type partout.

Pour toute autre configuration, consultez-nous afin de définir les accessoires nécessaires (l'ajout d'un régénérateur, une alimentation supplémentaire,...).

VEO-XS, VEO	2 à 4 app. par étage			6 app. par étage		
	Nombre max. d'appartements	Nombre max. d'étages	Hauteur max. colonne(s)	Nombre max. d'appartements	Nombre max. d'étages	Hauteur max. colonne(s)
UTP sur une paire (= 2x 0,2mm ²)	24 (20)*	6 (5)*	45m (40m)*	24 (20)*	4 (4)*	35m (35m)*
UTP fils doublés (= 2x 0,4mm ²)	30 (30)*	9 (8)*	55m (50m)*	30 (30)*	5 (5)*	45m (45m)*
SVV 0,8 sur 2 fils (= 2x 0,5mm ²)	30 (30)*	10 (9)*	60m (55m)*	30 (30)*	5 (5)*	50m (45m)*
SVV 0,8 fils doublés (= 2x 1mm ²)	30 (30)*	10 (10)*	80m (60m)*	30 (30)*	5 (5)*	80m (50m)*
VTLmB / câble HP 2x 1,5mm ² ou 2x 2,5mm ²	30 (30)*	10 (10)*	80m (80m)*	30 (30)*	5 (5)*	80m (80m)*

(...)* : nombre max. de moniteurs, étages et hauteur de la colonne si un moniteur supplémentaire est installé dans le même appartement (duplex par exemple), ou dans le cas d'un 2ème canal de communication (appel simultané entre une 2ème platine et un autre appartement).

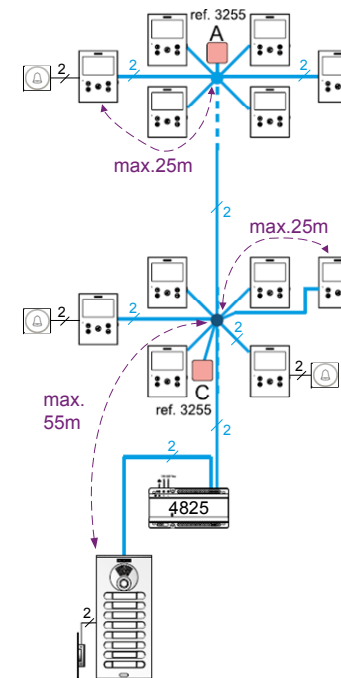
VEO-XL, DOBISS VEO-XS, VEO-XS wifi, VEO wifi	2 à 4 app. par étage			6 app. par étage		
	Nombre max. d'appartements	Nombre max. d'étages	Hauteur max. colonne(s)	Nombre max. d'appartements	Nombre max. d'étages	Hauteur max. colonne(s)
UTP sur une paire (= 2x 0,2mm ²)	16 (12)*	4 (3)*	35m (30m)*	18 (-)*	3 (-)*	30m (-)*
UTP fils doublés (= 2x 0,4mm ²)	22 (18)*	6 (5)*	45m (40m)*	24 (20)*	4 (4)*	35m (35m)*
SVV 0,8 sur 2 fils (= 2x 0,5mm ²)	24 (20)*	6 (5)*	45m (40m)*	24 (20)*	4 (4)*	35m (35m)*
SVV 0,8 fils doublés (= 2x 1mm ²)	24 (22)*	6 (6)*	45m (45m)*	24 (22)*	4 (4)*	45m (45m)*
VTLmB / câble HP 2x 1,5mm ² ou 2x 2,5mm ²	26 (24)*	7 (6)*	80m (60m)*	26 (24)*	5 (4)*	80m (65m)*

(...)* : nombre max. de moniteurs, étages et hauteur de la colonne si un moniteur supplémentaire est installé dans le même appartement (duplex par exemple), ou dans le cas d'un 2ème canal de communication (appel simultané entre une 2ème platine et un autre appartement).

Consignes pour la distribution par étage:

- Max. 6 postes intérieurs vers le point de distribution de la colonne, chacun avec une distance de 25m maximum (valable pour tout type de câble).
- Si les fils sont doublés, cela doit être fait partout, y compris vers la(les) platine(s) d'appel.
- Plus d'un bus DUOX dans le même câble n'est pas autorisé. Le câble doit également être du même type partout.

Pour toute autre configuration, consultez-nous afin de définir les accessoires nécessaires (l'ajout d'un régénérateur, une alimentation supplémentaire,...).



Distance maximale entre la platine d'appel et le premier point de distribution (valable pour tout type de câble) :

1 colonne	55m
2 colonnes	35m

