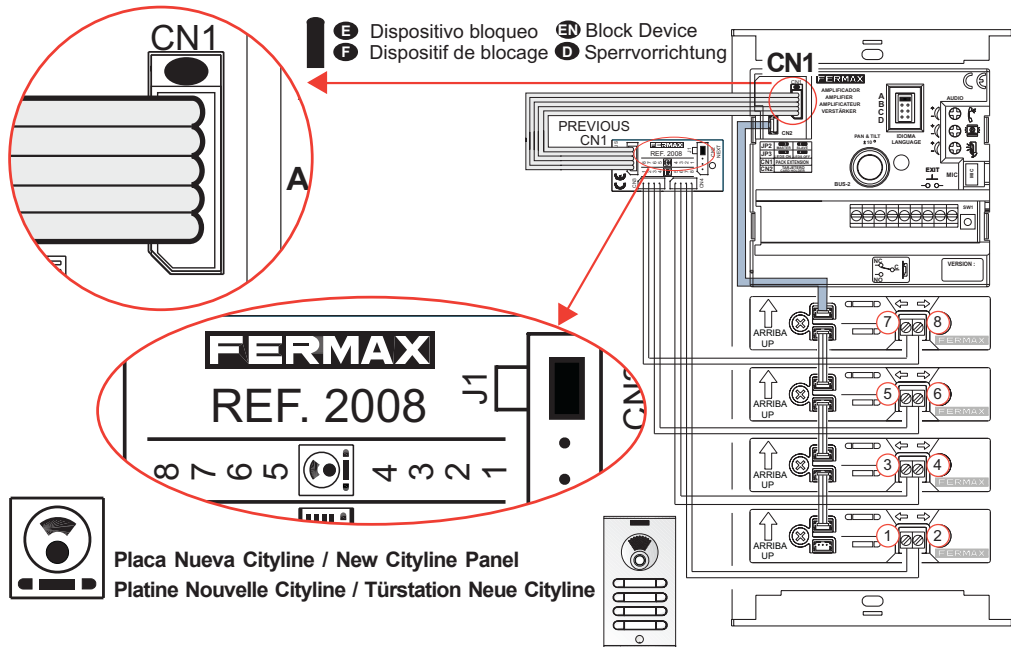
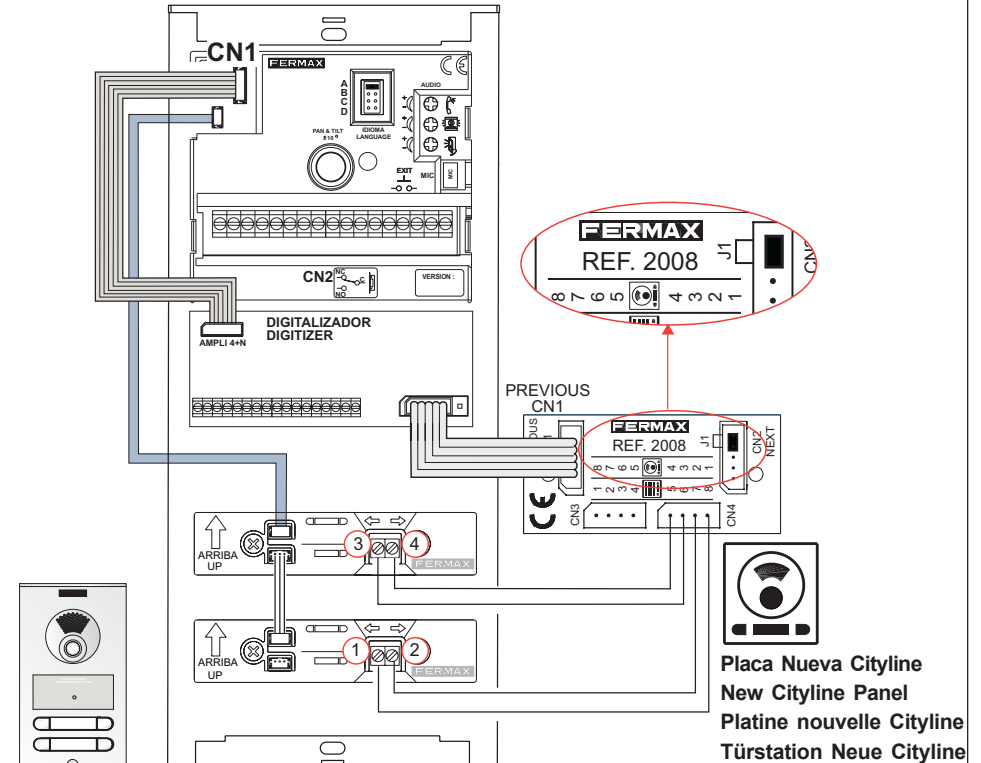


- E** Conexión a una placa Nueva City BUS2 hasta 8 pulsadores
- EN** Connection of up to 8 buttons to a New City BUS2 panel
- F** Connexion à une platine Nouvelle City BUS2 de 8 boutons-poussoirs maximum
- D** Anschluss an eine Türstation Neue City BUS2 mit bis zu 8 Klingeltasten

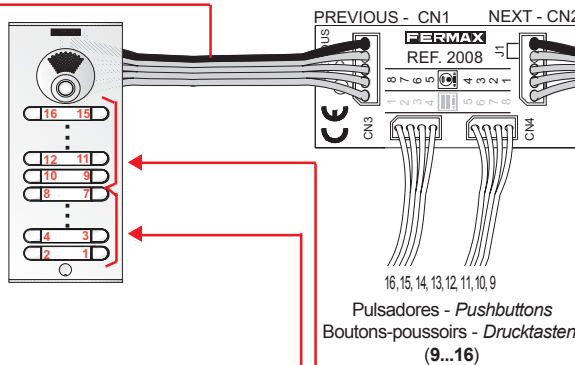


- E** Conexión a una placa Nueva City MDSCity (hasta 8 pulsadores)
- EN** Connection (up to 8 buttons) to a New City /MDS City panel
- F** Connexion à une platine Nouvelle City MDS City (8 boutons-poussoirs maximum)
- D** Anschluss an eine Türstation Neue City MDS City (bis zu 16 Klingeltasten)



- E** Detalle interconexión módulos para placas de más de 8 pulsadores
- F** Détails de l'interconnexion des modules pour platines de plus de 8 boutons-poussoirs

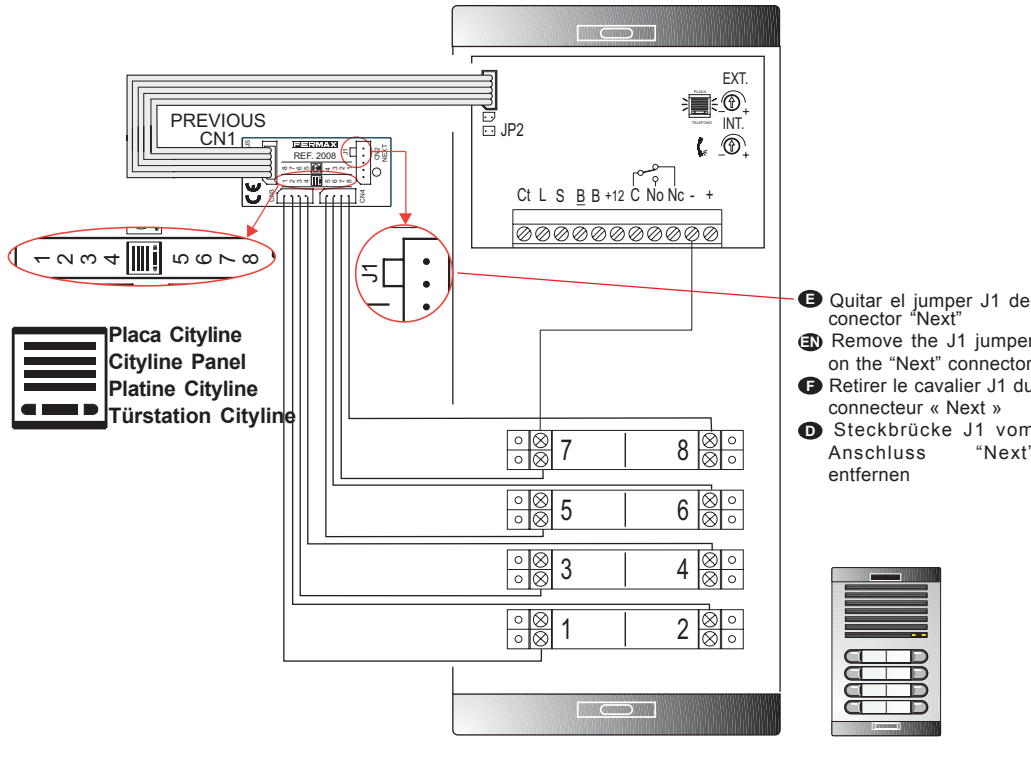
- E** Al amplificador/digitalizador
- EN** To the amplifier/digitiser
- F** Vers l'amplificateur / le numériseur
- D** Zum Verstärker/Digitalisierer



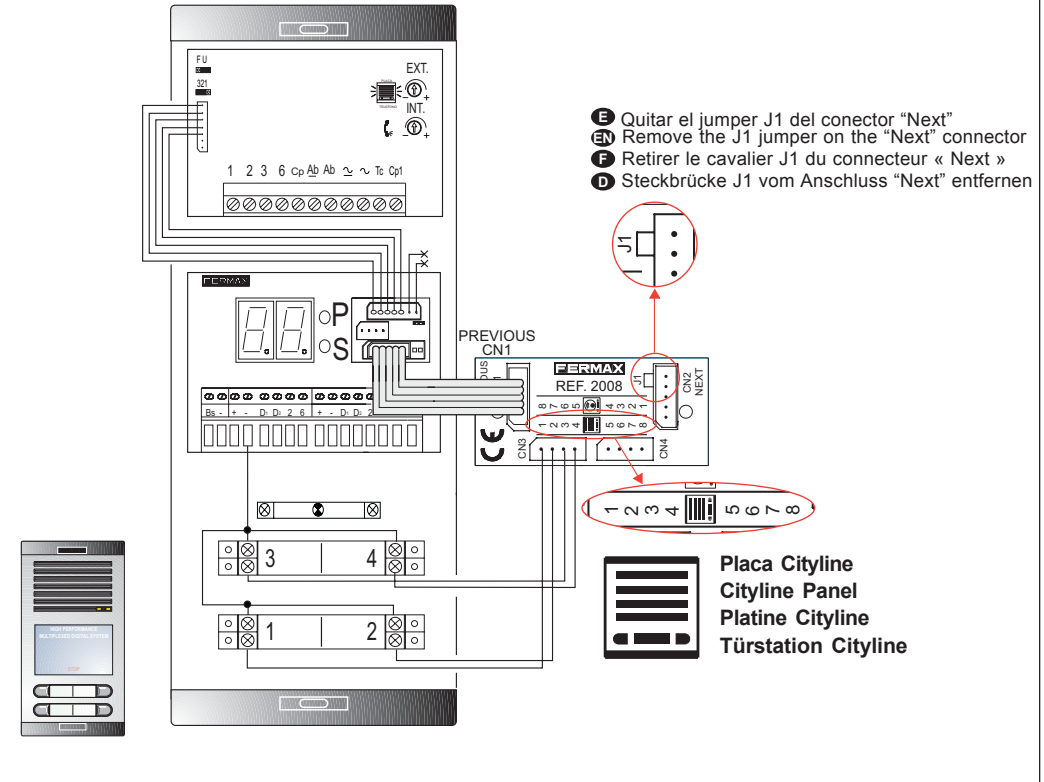
- EN** Interconnection module details for panels with more than 8 buttons
- D** Einzelheiten für das Zusammenschließen von Modulen für Türstationen mit bis zu 8 Klingeltasten

- E** Dejar el jumper J1 del conector "Next" en el último módulo de extensión de llamadas.
- EN** Leave the "Next" connector's J1 jumper on the last call extension module.
- F** Laisser le cavalier J1 du connecteur « Next » sur le dernier module d'extension des appels.
- D** Steckbrücke J1 des Anschlusses "Next" beim letzten Anruferweiterungsmodul unverändert lassen.

- E** Conexión a una placa Cityline ADS hasta 8 pulsadores
- EN** Connection of up to 8 buttons to an ADS Cityline Panel
- F** Connexion à une platine Cityline ADS de 8 boutons-poussoirs maximum
- D** Anschluss an eine Türstation Cityline ADS mit bis zu 8 Klingeltasten



- E** Conexión a una placa Cityline MDSCity (hasta 8 pulsadores)
- EN** Connection (up to 8 buttons) to a Cityline/MDS City Panel
- F** Connexion à une platine Cityline MDS City (8 boutons-poussoirs maximum)
- D** Anschluss an eine Türstation Cityline MDS City (bis zu 8 Klingeltasten)



- E** Detalle interconexión módulos para placas de más de 8 pulsadores
- F** Détails de l'interconnexion des modules pour platines de plus de 8 boutons-poussoirs

- EN** Interconnection module details for panels with more than 8 buttons
- D** Einzelheiten für das Zusammenschließen von Modulen für Türstationen mit bis zu 8 Klingeltasten

