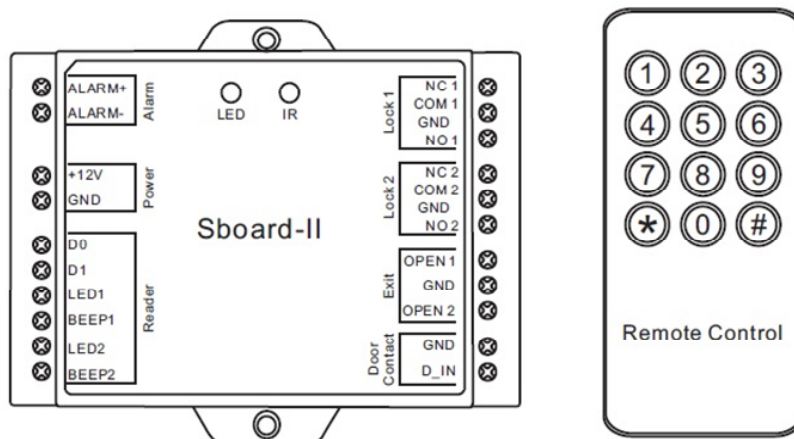


Mini standalone centrale SBOARD-II

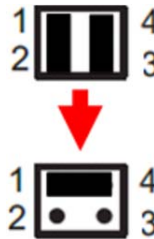
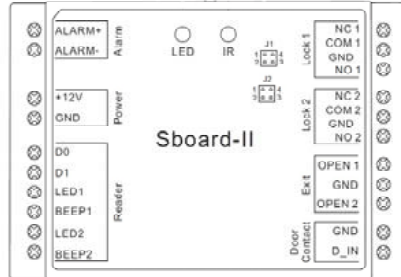


- Geschikt voor 2 lezers Wiegand 26 bit / 2 sturingen.
- 2100 gebruikers met code of badge.
- High-security mode mogelijk (badge+ code).
- Voeding 12 VDC
- Inclusief afstandsbediening voor de programmatie.
- Kopieerfunctie voor overdracht data naar ander SBOARD-II.
- Relais contacten NO/NG max. 2A (1~99 sec.).
- Temp. van -40°C tot +60°C.
- Uitvoering zwart ABS, (B) 100 x (H) 86 x (D) 26 mm.

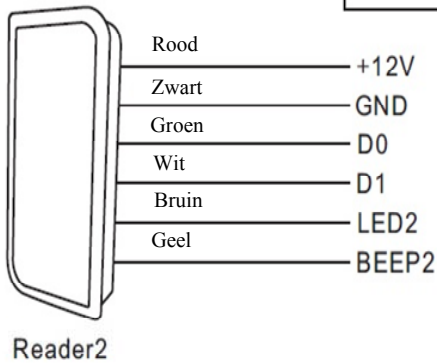
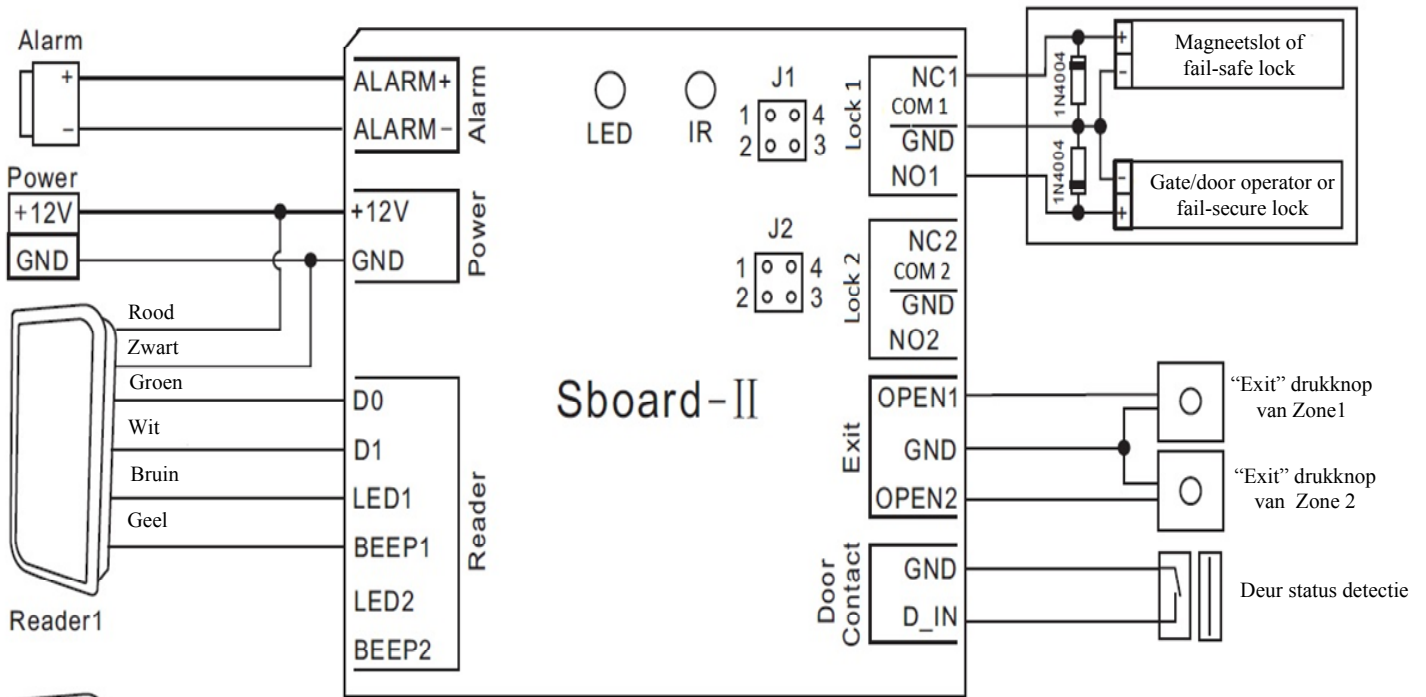
VOORALEER U BEGINT !

Standaard komt er spanning op het uitgangcontact (als u het SBOARD-II voedt met 12VDC, dan komt er 12 VDC uit voor het deurslot).

Om potentiaal-vrij contacten te verkrijgen is het noodzakelijk om de interne jumpers aan te passen, open hiervoor het deksel:



1) Verwijder de jumpers tussen pin 1 & 2 en tussen 3 & 4. (Opgelet: J1 (relais1) en J2 (relais2), Check welke relais er gebruikt wordt.) Plaats één jumper terug tussen pin 1 & 4. Sluit het deksel.



Het is heel belangrijk om het DC slot goed te ontstoren met de bijgeleverde diode.
(indien potentiaal-vrij contact- zie hierboven- plaats een varistor over het AC slot !)

Voor de gebruikers: **code ingeven en bevestigen met het hekje (bvb. 9876#)**

PROGRAMMATIE

- Afstandsbediening:** Richt deze naar het Sboard-II op minder dan 3 meter, "IR" is de ontvanger.
- User ID :** maak gebruik van volgnummers (User ID), zo kan u op een eenvoudige manier een badge of code wissen door het volgnummer in te geven. Volgnummers van 1 tot 2000 (zone1) en 2001-2100 (zone2).
- User code:** Eender welke code tussen 4 en 6 cijfers, behalve code 8888.

In programmatie gaan:

	Afstandsbediening	
1. Programmatie Mode	* (Master Code) #	(Standaard Master Code is 123456)
2. Verlaten	*	(of automatisch na 1 min.)

Indien u de Master Code wenst te veranderen:

	Afstandsbediening	
1. Programmatie Mode	* (Master Code) #	
2. Verander de Master Code	0 Nieuwe Master Code met 6 cijfers # Herhaal Nieuwe Master Code met 6 cijfers #	
3. Verlaten	*	

Badge toevoegen:

	Afstandsbediening	
1. Programmatie Mode	* (Master Code) #	
2. Badge toevoegen:	1 Geef User ID in (van1...2000) # (lees kaart op externe kaartlezer) # - zone 1 2 Geef User ID in (van2001...2100) # (lees kaart op externe kaartlezer) # - zone 2	
3. Verlaten	*	

LED op de externe lezer wordt GROEN

Code toevoegen:

	Afstandsbediening	
1. Programmatie Mode	* (Master Code) #	
2. Code toevoegen:	1 Geef User ID in (van1...2000) # geef PIN code in (4 tot 6 cijfers) # - zone 1 2 Geef User ID in (van2001...2100) # geef PIN code in (4 tot 6 cijfers) # - zone 2	
3. Verlaten	*	

Zie () opmerking*

Voorbeelden: - Code 9876 als eerste code : * Master code # 1 1 # 9876 # *] Voor zone 1
 - Code 6543 als vijfde code : * Master code # 1 5 # 6543 # *]
 - Code 4567 als 2001 code : * Master code # 2 2001 # 4567 # *] Voor zone 2
 - Code 2345 als 2005 code : * Master code # 2 2005 # 2345 # *]

(*) opmerking: de code kan ook op de externe lezer worden ingetoetst door de gebruiker zelf, dit dient binnen de 5 sec. te gebeuren, na ingave User ID en # met de afstandsbediening.

Code wijzigen:

	Afstandsbediening
1. Druk op het sterretje	* Geef User ID in (van 1...2100) # Geef de oude code in # Geef de NIEUWE code in (4 tot 6 cijfers) # Herhaal de nieuwe code #
Zie (*) opmerking	
2. Verlaten	*

Voorbeelden:

- de oude code 9876 van gebruiker 1 veranderen: * 1 # 9876 # nieuwe code # nieuwe code # *
- de oude code 6543 van gebruiker 5 veranderen: * 5 # 6543 # nieuwe code # nieuwe code # *

(*) opmerking: de code kan ook op de externe lezer worden ingetoetst door de gebruiker zelf,
dit dient binnen de 5 sec. te gebeuren, na ingave User ID en # met de afstandsbediening.

Gebruiker wissen:

	Afstandsbediening
1. Programmatie Mode	* (Master Code) #
2. Gebruiker wissen met het User ID	3 Geef User ID in (van 1...2000) # Zone 1 4 Geef User ID in (van 2001...2100) # Zone 2
OF	
2. Gebruiker wissen met de badge	3 Lees de badge in op de externe lezer # Zone 1 4 Lees de badge in op de externe lezer # Zone 2
OF	
2. Gebruiker wissen met badgenummer (afhankelijk van type badge en technologie)	3 Geef de 8/10 nummers in die op de badge staan # Zone 1 4 Geef de 8/10 nummers in die op de badge staan # Zone 2
OF	
2. Alle gebruikers wissen (opgelet !)	3 Geef de Master Code in # Zone 1 4 Geef de Master Code in # Zone 2
3. Verlaten	*

Voorbeelden:

- gebruiker n°3 heeft zijn/haar badge verloren: * Master code # 3 3 # * (de badge is nu gewist).

Opmerking:

Het is van groot belang om een gebruikerslijst aan te maken (Naam, User ID, code/ badge).

Relais configuratie:

	Afstandsbediening
1. Programmatie Mode	* (Master Code) #
2. Pulse Mode OF 2. Toggle Mode (flip-flop)	51 (1 tot 99) # -Zone 1 52 (1 tot 99) # Zone 2 (1= 50 ms, 1 tot 99 seconden) (Standaard staat het relais op 5 sec.) 510 # - Zone 1 520 # - Zone 2 Plaats het relais in ON/OFF bistabiel.
3 . Verlaten	*

Access mode:

	Afstandsbediening
1. Programmatie Mode	* (Master Code) #
2. Enkel badges toegelaten OF 2. Badge + code (= high-security mode,) OF 2. Badge of code (Standaard)	610 # - Zone 1 620 # - Zone 2 611 # -Zone 1 621# - Zone 2 612 # - Zone 1 622 # - Zone 2
3. Verlaten	*

Instellen detectie deur open

	Afstandsbediening
1. Programmatie Mode	Lees badge voor externe lezer
2. Deurcontact uit OF 2. Deurcontact aan	* 7 0 # (Standaard) * 7 1 #
3. Verlaten	*

Instellen blokkering S-board II na 10 foute pogingen in 1 minuut

	Afstandsbediening
1. Programmatie Mode	* (Master code) #
2. Blokkering uit OF 2. Blokkering aan OF 2. Blokkering aan (alarm)	7 4 # (Standaard) 7 5 # (Toegang word geweigerd voor 10 min) 76 # (Alarmtijd is ingesteld op 1 minuut)
3. Verlaten	*

RESET, terug naar fabrieksinstelling (de gebruikers blijven wel behouden).

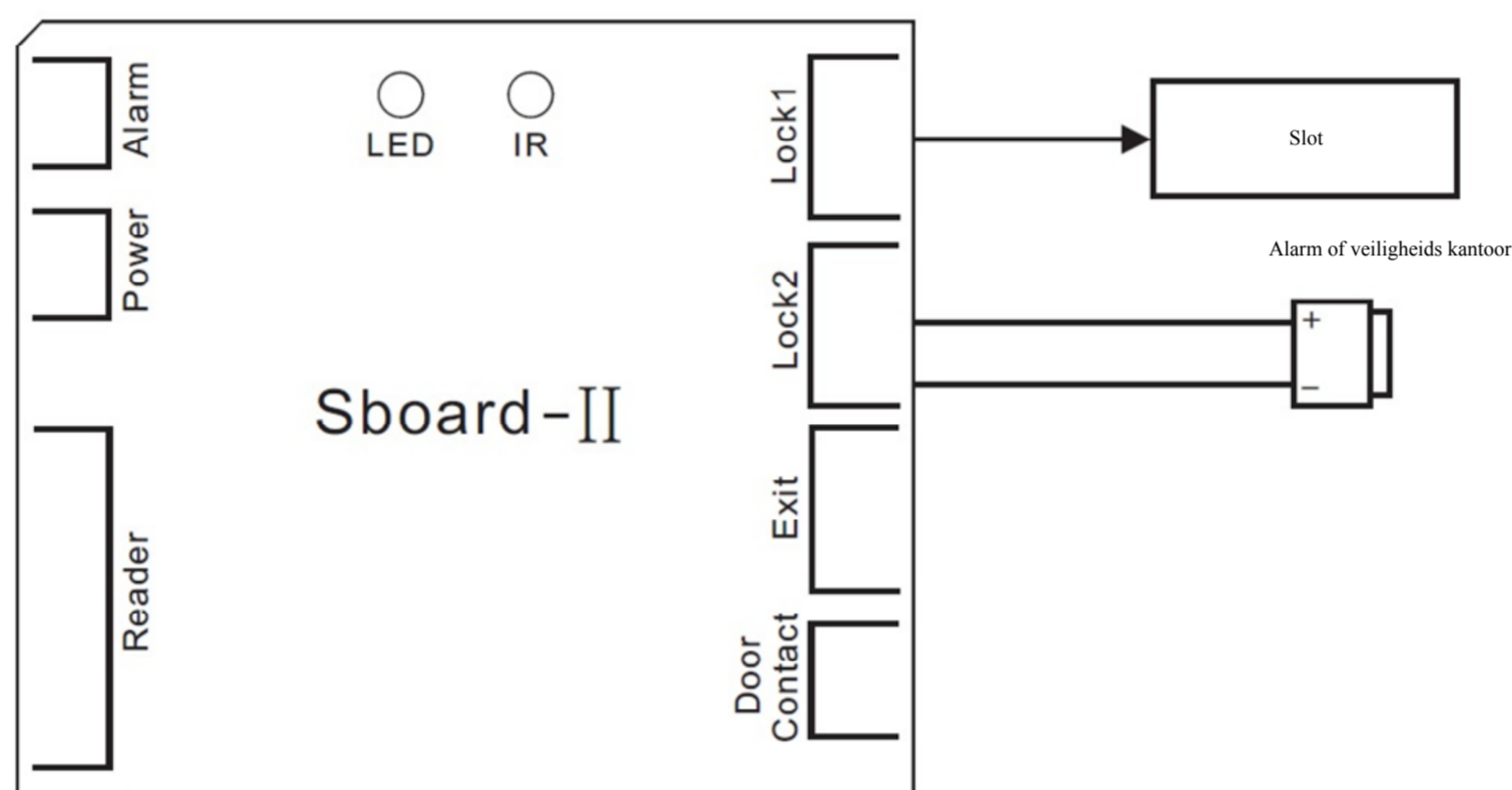
Om alle instellingen te wissen , behalve de gebruikers :

- Zet de spanning af.
- Leg een draadje tussen de klemmen "OPEN" (=Exit drukknop) en "GND" (dit is de klem boven +DC).
- Zet de spanning terug op, terwijl het draadje er nog steeds zit. Er zullen een aantal beepjes volgen.

Na ongeveer 10 seconden wordt de LED ROOD en u mag het draadje terug verwijderen.

- > Het SBOARD is gereset.
- > Om alle gebruikers te wissen: * (Master Code) # 2 (Master Code) # *

Instellen paniek gebruiker.



Sluit het slot aan op relais 1, en het alarm of veiligheids kantoor op relais 2. (Zoals op de figuur hierboven). Stel eenzelfde code in voor Zone 1 en 2, deze code zullen dan de paniek gebruikers zijn. (De configuratie om de code in te stellen kan men terugvinden op pagina 3.)

Wanneer men onder dwang staat kan men deze code gebruiken, de deur zal worden geopend, op hetzelfde moment zal dan het alarm geschakeld worden.

Om de paniek gebruiker te verwijderen, verwijder dan beide codes.

High-security mode:

Deze optie dient eerst te worden geactiveerd (zie pag. 6). In deze mode dient elke gebruiker eerst een geldige badge aan te bieden, gevolgd door een geldige code.

Maak eerst de badge aan zoals op pag. 4. Daarna dient er een code te worden gekoppeld aan deze kaart :

	Afstandsbediening
1. Druk op het sterretje	*
2. Nieuwe code aanmaken	Lees de badge op de externe lezer 8888 # Geef de code in (4 tot 6 cijfers) # Herhaal de nieuwe code #
3. Verlaten	*

Zie (*) opmerking

Code wijzigen:

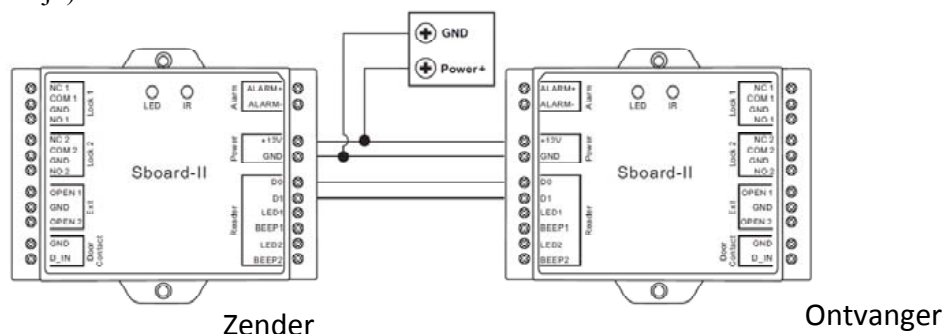
	Afstandsbediening
1. Druk op het sterretje	*
2. Code wijzigen	Geef USER ID in # Geef de oude code in # Geef de NIEUWE code in (4 tot 6 cijfers) # Herhaal de nieuwe code #
3. Verlaten	*

Zie (*) opmerking

(*) opmerking: de code kan ook op de externe lezer worden ingetoetst door de gebruiker zelf, dit dient binnen de 5 sec. te gebeuren.

Kopiëren van gegevens naar een ander SBOARD.

SBOARD ondersteunt gegevensoverdracht van alle gebruikers naar één of meerdere andere SBOARD's (max. 10 tegelijkertijd).

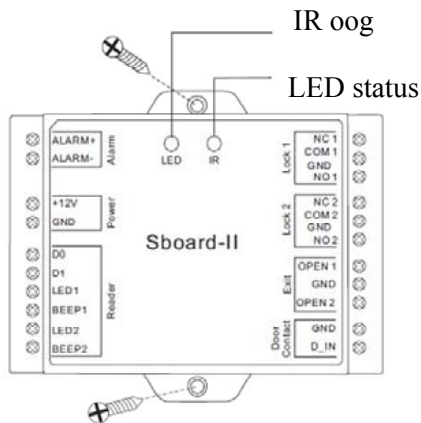
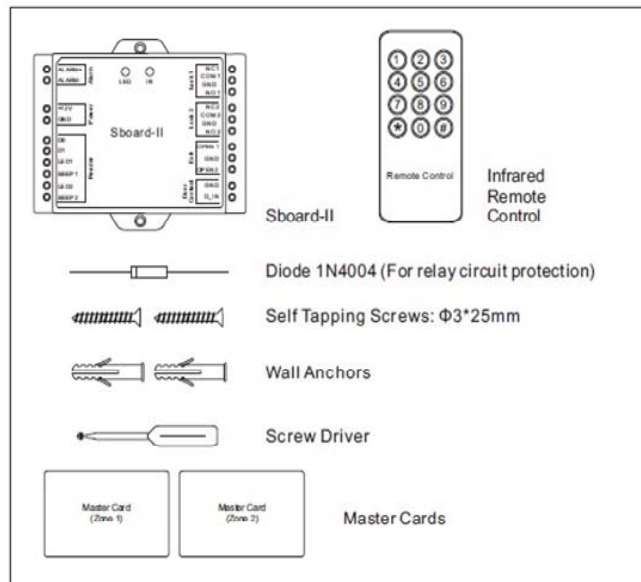


Opmerkingen:

De Master Code van de zender en ontvanger(s) moet dezelfde zijn. Als deze te dicht bij elkaar liggen (bvb. met 1 meter kabel), dek voor alle zekerheid het IR oog af van de ontvanger(s). Onderstaande instructies worden enkel op de zender uitgevoerd.

Om alle 1000 gebruikers te kopiëren duurt het circa 3 minuten.

	Afstandsbediening
1. Programmatie Mode	* (Master Code) #
2. Start kopieerfunctie	79 #
Wanneer alle gegevens succesvol gekopieerd zijn (max. 3 minuten) , zal de LED GROEN oplichten.	
3. Verlaten	*

BEVESTIGING

Meegeleverd:

Klemmen

Name	Notes
Linkerkant	Externe badgelezer/klavier
Alarm+	Pluspool alarm
Alarm-	Minpool alarm
+12V	Positieve (+ 12Vdc)
GND	Massa (en eventueel een "Exit" drukknop)
D0	Wiegand Input Data 0
D1	Wiegand Input Data 1
LED 1	LED controle
BEEP 1	Geluid reader 1
LED 2	LED controle
BEEP 2	Geluid reader 2
Rechterkant	
NC 1	Fail-safe spanning of NC droog contact
COM 1 (GND)	Massa deurslot of COM contact
NO 1	Geschakelde spanning of NO droog contact
NC 2	Fail-safe spanning of NC droog contact
COM 2 (GND)	Massa deurslot of COM contact
NO 2	Geschakelde spanning of NO droog contact
OPEN 1	Aan te sluiten op Exit Knop
GND	Massa Exit knop
OPEN 2	Aan te sluiten op Exit Knop
GND	Minpool deurcontact
D_IN	Deur status

Geluid en LED indicatie:

Operation Status	LED	Buzzer
Stand by	ROOD	—
Enter into programming mode	ROOD knipperend	1 beep
In the programming mode	Oranje knipperend	1 beep
Operation error	—	3 beeps
Exit from the programming mode	ROOD	1 beep
Open lock 1	GROEN	1 beep
Open lock 2	BLAUW	1 beep